

BÜROCONTAINER Zusatzausstattung: **GASKONVEKTOR**

GASKONVEKTOR MIT AUßENWANDANSCHLUSS
PERFEKT 8523 / 2, GEEIGNET FÜR PROPANGAS



Technische Daten:

- Nennwärmeleistung 2,00 kW
Nennwärmebelastung 2,44 kW
- Erforderlicher Gasanschluss: Propangas 12 mm
- Eingebautes Raumthermostat mit modulierenden Heizungsregler
- Vollemaillierter Heizkörper (Farbe: beige) für hängende Montage
- Heizleistung 2000 Watt
- hochwertiger Edelstahl-Rohrheizkörper mit Aluminium-Lamellen
- Abgas-Frischluftsystem in Containerwand eingebaut

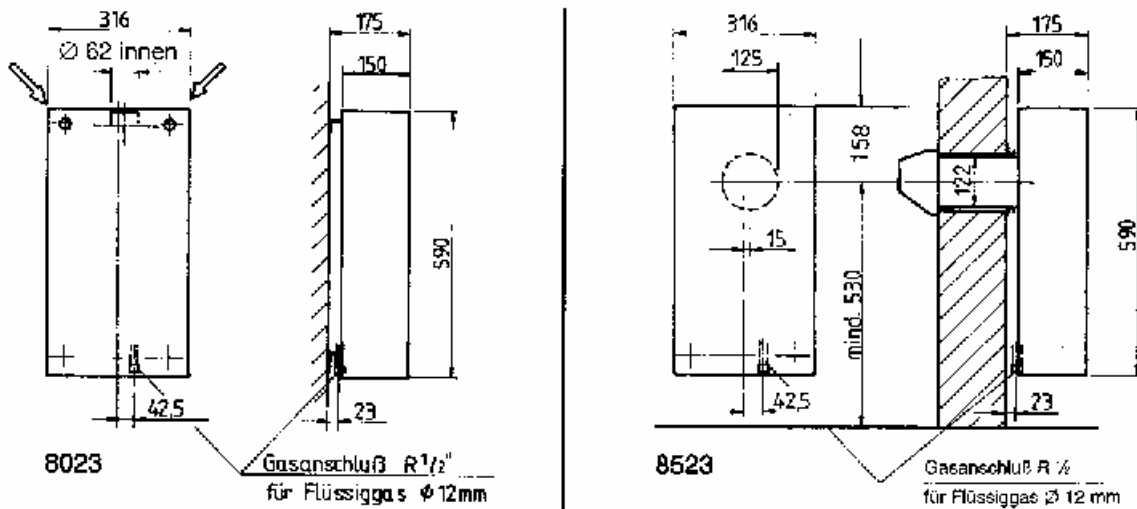
Der eingebaute Gaskonvektor ist an der Containerwand montiert (unterhalb von Fenster stirnseitig). Keine Verrohrung werksseitig.

ACHTUNG: Die komplette Verrohrung (inkl. Anschluss) sowie sonstige Verordnungen sind von einem autorisierten Installationsunternehmen durchzuführen.

Stand Dez. 2012

BÜROCONTAINER Zusatzausstattung: GASKONVEKTOR

GASKONVEKTOR MIT AUßENWANDANSCHLUSS
PERFEKT 8523 / 2, GEEIGNET FÜR PROPANGAS



WICHTIGE INFORMATIONEN:

- 1.) Nach jedem Containerhandling muß der Gaskonvektor einer neuerlichen Dichtheitsprobe unterzogen werden (z.B.von der Gasversorgungsstelle)
- 2.) Das angrenzende Niveau an den Container muß gleich oder tiefer sein. Schutzzone von 5 m einhalten.
- 3.) Bei Containeraufstellung sind die jeweiligen Landesgesetze zu beachten.
- 4.) Der Eigentümer ist für die Kommissionierung selbst zuständig.
- 5.) Der Betreiber ist für die Anbringung eines Feuerlöschers verantwortlich.
- 6.) Bei Containerfixaufstellung ist über die jeweilige Baubehörde der zuständige Rauchfangkehrer zu benachrichtigen (Abgaswerte).
- 7.) 3-jährige Überprüfungspflicht beachten.
- 8.) Bei Containerfixaufstellung ist über die jeweilige Baubehörde der zuständige Rauchfangkehrer zu benachrichtigen (Abgaswerte).

Stand Dez. 2012

Steinecker Containerhandel freecall: **0800 - 78 34 63 25 37** - www.steinecker-container.de

63452 Hanau · Donaustraße 10 · Tel.: (06181) 180 40 0 · Fax (06181) 180 40 110

NL Waldheim: **04736 Waldheim** · Hauptstr. 86 · Tel.: (06181) 180 40 131 · Fax: (06181) 180 40 130